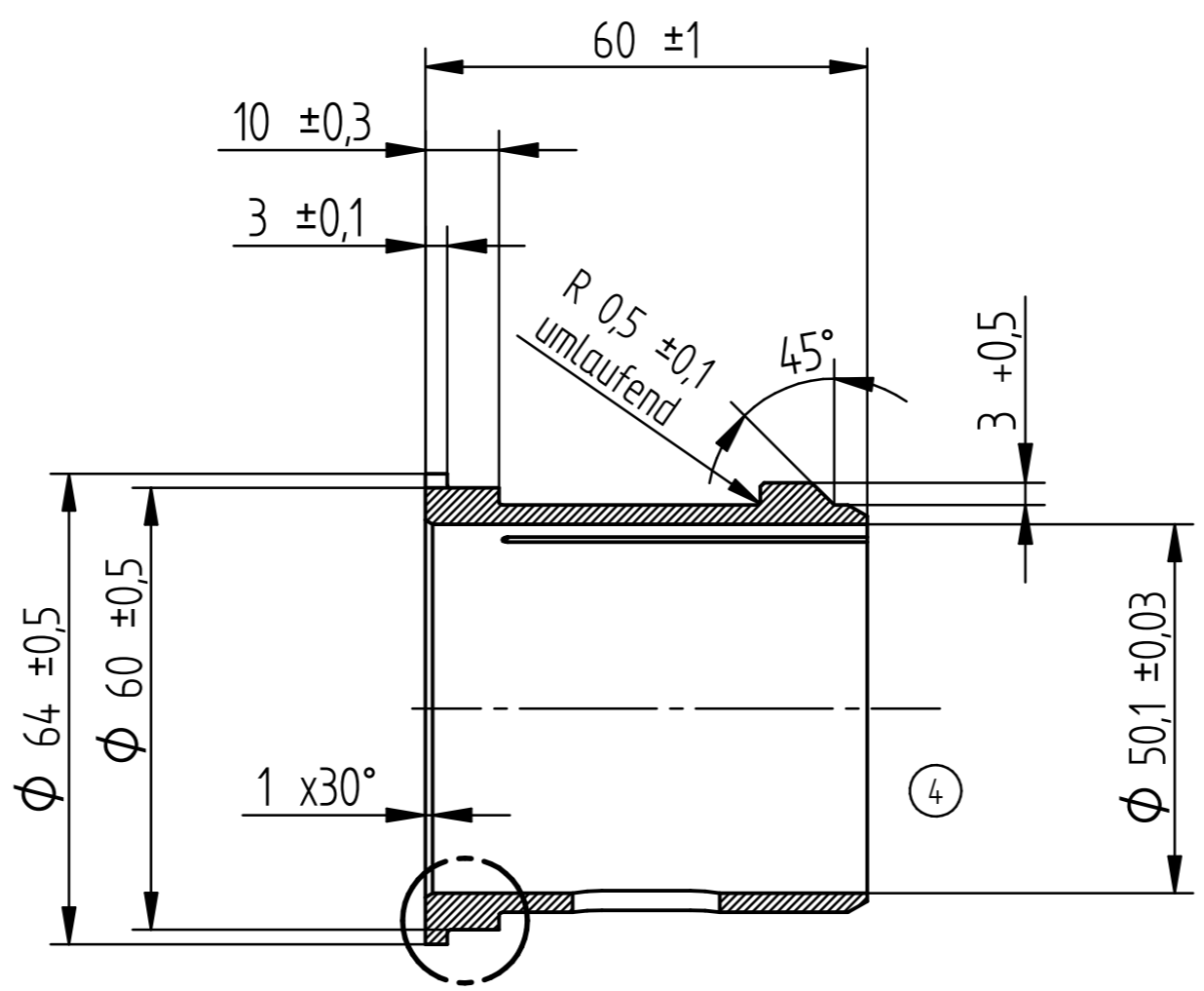


N1

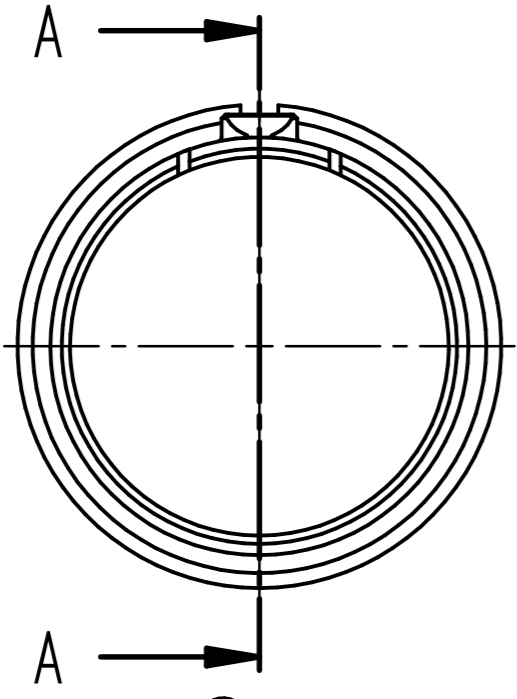
SCHNITT A-A



N1

Prüfvorschrift :

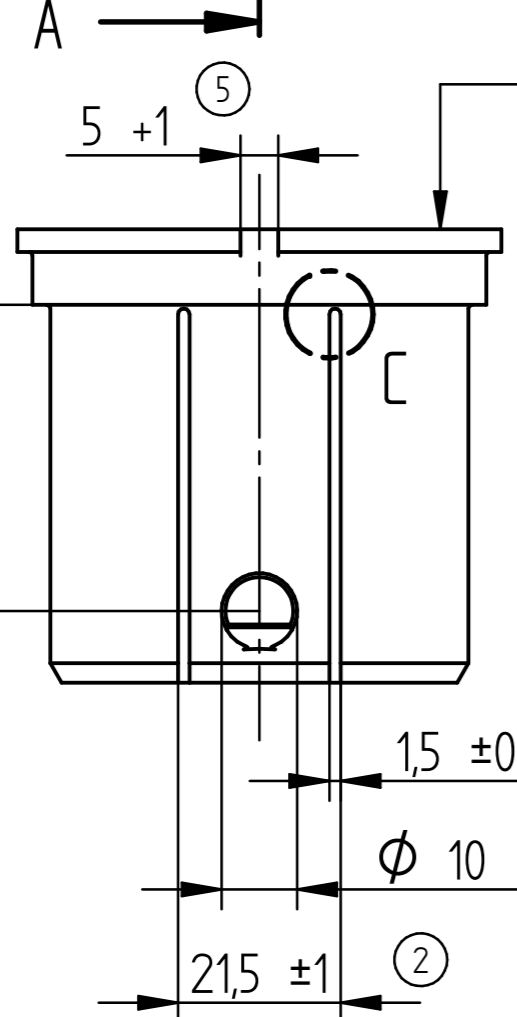
- Führungslager in Prüfbohrung $\underline{\underline{\text{Ø}55,25}}^{+0,01}_{-0,01}$ einsetzen
- Innendurchmesser mit Hilfe von Grenzlehrdorn - Ø50,07 und Ø50,13 prüfen !
- Der Lehdorn muß ohne Kraftaufwand (max. 10kg) eingeschoben werden können!
- Die Rautiefe Rz an dem Lehdorn (SK201463) beträgt 1 - 3 µm.
- min. 3 Stück von 1000 prüfen.
- Prüfvorschrift SK200174 ebenfalls beachten



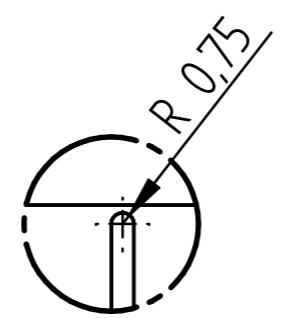
N1

Merací predpis :

- Puzdro (Schnapperbuchse) zasunut do skusobneho pripravku s priemerom $\underline{\underline{\text{Ø}55,25}}^{+0,01}_{-0,01}$
- Zmerat vnutorny priemer puzdra pomocou skusobneho trna!
- Ø50,07 und Ø50,13 skusobny trn sa musi dat s minimalnou silou (max. 10 kg) nasunut do puzdra s . Drsnost skusobneho trna musi byt Rz =1 - 3 µm (SK201463)
- kontrolovat min. 3 kusy z 1000 ks serie
- prihliadat taktiez na skusobny predpis SK200174



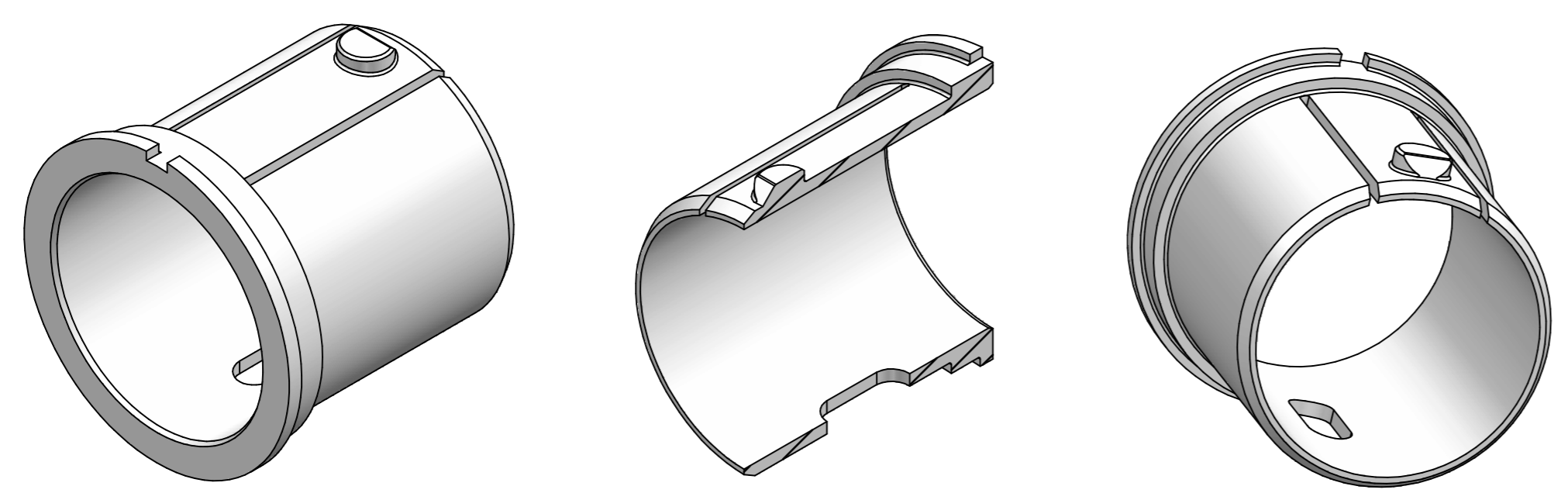
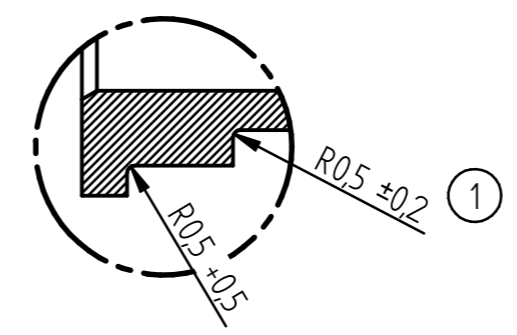
Lieferantenkurzzeichen eintragen!
2,5 mm Schrifthöhe, 0,3mm vertieft
wahlweise Schrift erhöht
wahlweise vorhanden!



EINZELHEIT C

alle unbemaßten Radien R=1

EINZELHEIT B



CAD-Software Solid-Edge		Wärmebehandlung HEAT TREATMENT		Oberflächenbehandlung FINISH		Allgemeintoleranzen fuer Maße ohne Toleranzangabe n. DIN ISO 2768-1 m TOLERANCES UNLESS OTHERWISE SPECIFIED AS PER DIN ISO 2768-1 m		Alle Rechte, wie Vervielfältigung oder Weitergabe an Dritte, vorbehalten, auch fuer Schutzrechtserteilung nach DIN 34 WE RESERVE ALL RIGHTS LIKE REPRODUCTION OR DISCLOSURE TO A THIRD PARTY ALSO FOR GRANTING OF PATENTS ACCORDING DIN 34.	
Aend.Nr. "00000" = geringfügige Aenderung ohne technische Bedeutung MODIFIC.Nr. "00000" = MINOR MODIFICATION WITHOUT TECHNICAL BACKGROUND		DIN ISO 13715		Diese Maße werden bei der Abnahme besonders geprüfert THESE DIMENSIONS ARE USED TO BE ESPECIALLY CHECKED		Rohteil-Nr. ROUGH-NO.			
Gewicht WEIGHT		Halbzeug SEMIFINISHED PRODUCT		Werkstoff MATERIAL Iglidur GLW ww. PA6		Zchnng.Nr. DRAWING-NO. 207535		Artikel-Nr. ART.No. 207535.001	
ISO-Methode 5		Gezeichnet DRAWN Lurtz		Geprüfert CHECKED Sj		Datum DATE 30.11.2012		Benennung/DESCRIPTION Fuehrungslager Guide bearing Zugst. Ø50 (KF27, KF30)	
Index. REF.		Aend. Nr. MODIFIC. No.		Datum DATE		Name		Blatt SHEET Von OF 1 Blattformat SHEET SIZE A2	
						Maßstab SCALE 1:1			